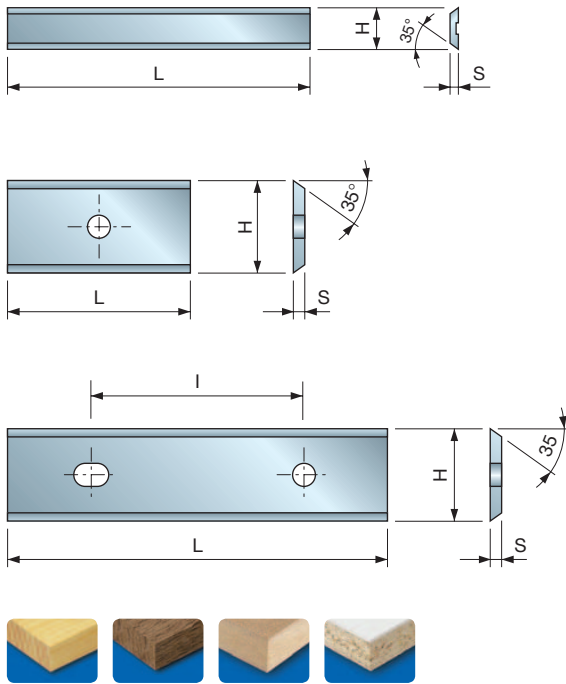


CG01M

COLTELLI REVERSIBILI IN HW HW - DISPOSABLE KNIVES

H00S
H00S



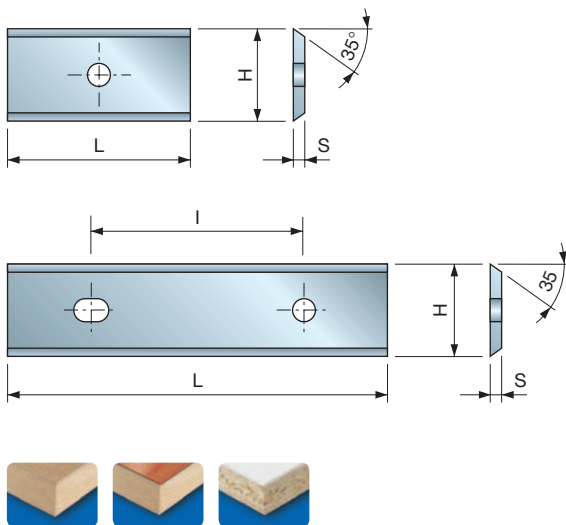
L mm	H mm	S mm	I mm	CODICE CODE
20	5,5	1,1		CG01M DB3
30	5,5	1,1		CG01M EB3
40	5,5	1,1		CG01M FJ3
50	5,5	1,1		CG01M FB3
7,6	12	1,5		CG01M AA3
8,6	12	1,5		CG01M JA3
9,6	12	1,5		CG01M MA3
11,6	12	1,5		CG01M NA3
12	12	1,5		CG01M BA3
15	12	1,5		CG01M CA3
15,6	12	1,5		CG01M GB3
16,3	12	1,5		CG01M JD3
16,6	12	1,5		CG01M JB3
20	12	1,5		CG01M DA3
24	12	1,5		CG01M OA3
25,8	12	1,5	14	CG01M JC3
30	12	1,5	14	CG01M EA3
40	12	1,5	26	CG01M LA3
50	12	1,5	26	CG01M FA3
60	12	1,5	26	CG01M GA3
80	13	2,2	60	CG01M HA3
100	13	2,2	60	CG01M IA3
120	13	2,2	60	CG01M KA3

- > Prodotto in HW di media durezza, adatto per un uso "universale".
- > Constructed with a medium hardness HW ideal for universal use.

CG04M

COLTELLI REVERSIBILI IN HW HW - DISPOSABLE KNIVES

H00XA
H00XA



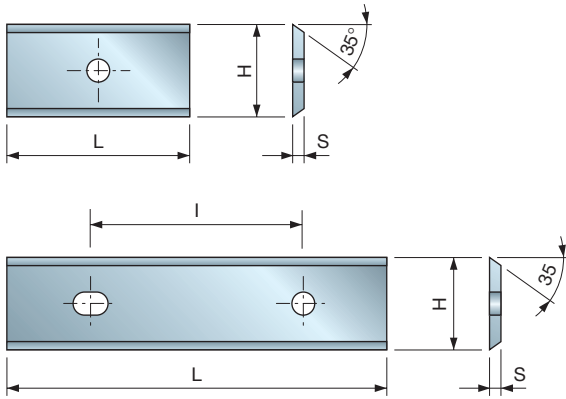
L mm	H mm	S mm	I mm	CODICE CODE
12	12	1,5		CG04M BA3
15	12	1,5		CG04M CA3
20	12	1,5		CG04M DA3
30	12	1,5	14	CG04M EA3
50	12	1,5	26	CG04M FA3

- > Prodotto in HW di elevata durezza per la lavorazione di truciolare laminato, MDF ed altri derivati del legno.
- > Produced with a high-hardness HW. Indicated for working melamine chipboard panels, veneer, MDF and other wood composites.

CG05M

COLTELLI REVERSIBILI IN HW HW - DISPOSABLE KNIVES

H00K
H00K



L mm	H mm	S mm	I mm	CODICE CODE
12	12	1,5		CG05M BA3
20	12	1,5		CG05M DA3
30	12	1,5	14	CG05M EA3
50	12	1,5	26	CG05M FA3

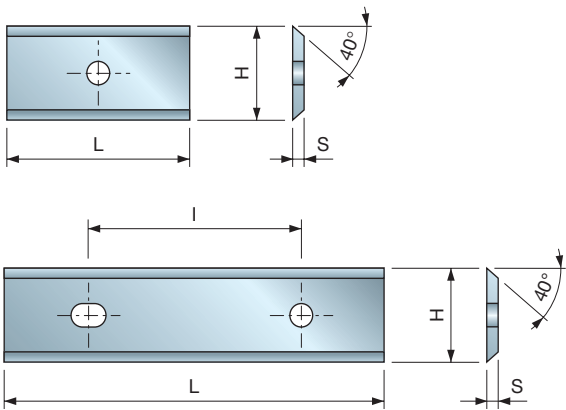
- > Prodotto con HW di elevata durezza e tenacità per truciolare laminato, MDF e altri derivati del legno.
- > Produced with a high-hardness and high-toughness HW. Particularly indicated for working melamine chipboard panels, MDF and other wood composites.



CG06M

COLTELLI REVERSIBILI IN HW HW - DISPOSABLE KNIVES

H30S
H30S



L mm	H mm	S mm	I mm	CODICE CODE
7,6	12	1,5		CG06M HA3
8,6	12	1,5		CG06M JA3
9,6	12	1,5		CG06M IA3
11	12	1,5		CG06M UE3
11,6	12	1,5		CG06M LA3
12	12	1,5		CG06M AA3
12,6	12	1,5		CG06M LB3
13,6	12	1,5		CG06M OZ3
14,6	12	1,5		CG06M BA3
15,6	12	1,5		CG06M GB3
16,3	12	1,5		CG06M JD3
16,6	12	1,5		CG06M JB3
18	12	1,5		CG06M KC3
18	12	1,5		CG06M UF3
20	12	1,5		CG06M CA3
24	12	1,5		CG06M KA3
25,8	12	1,5	14	CG06M JC3
26,6	12	1,5	14	CG06M KB3
30	12	1,5	14	CG06M DA3
40	12	1,5	26	CG06M EA3
50	12	1,5	26	CG06M FA3
60	12	1,5	26	CG06M GA3

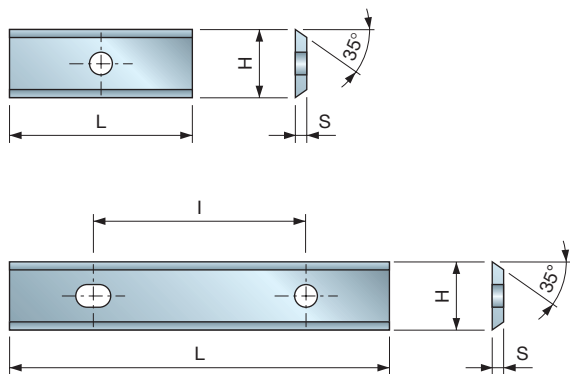
- > HW di media durezza ed elevata tenacità, permette angoli di spoglia più accentuati. Ideale per legni naturali teneri e duri.
- > Constructed in medium-hardness and high-toughness HW, with an elevated hook angle. Particularly indicated for working natural soft and hardwoods.



CG10M

COLTELLI REVERSIBILI IN HW HW - DISPOSABLE KNIVES

H00S
H00S



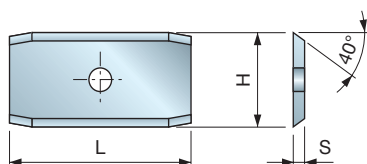
L mm	H mm	S mm	I mm	CODICE CODE
7,5	9	1,5		CG10M AA3
9,6	9	1,5		CG10M BA3
12	9	1,5		CG10M CA3
14,6	9	1,5		CG10M EA3
20	9	1,5		CG10M GA3
30	9	1,5	14	CG10M HA3
40	9	1,5	26	CG10M IB3
50	9	1,5	26	CG10M IA3
60	9	1,5	26	CG10M KA3

- > Prodotto con HW di media durezza, adatto per un uso "universale".
- > Constructed with a medium hardness HW ideal for universal use.

CG17M

COLTELLI REVERSIBILI A BOTTE IN HW HW - DISPOSABLE KNIVES WITH END BEVELS

H10S
H10S



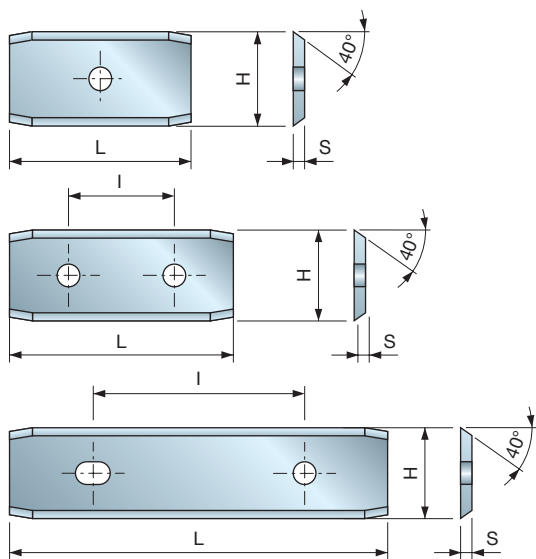
L mm	H mm	S mm	I mm	CODICE CODE
24	12	1,5		CG17M BC3

- > Costruito con HW di durezza medio-alta, elevate tenacità ed elasticità. Ideale per la lavorazione di legni duri e sabbiosi.
- > Produced in hard metal with medium-high values of hardness and high toughness and elasticity levels. Adapted for working hardwoods with particularly sandy and abrasive surfaces (exotic woods).

CG18M

COLTELLI REVERSIBILI A BOTTE IN HW HW - DISPOSABLE KNIVES WITH END BEVELS

H30S
H30S



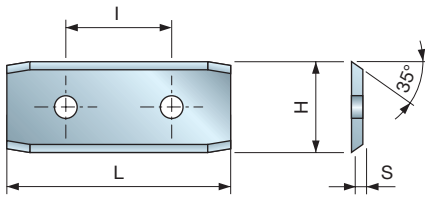
L mm	H mm	S mm	I mm	CODICE CODE
24	12	1,5		CG18M BC3
30	12	1,5	14	CG18M DC3
50	12	1,5	26	CG18M FC3

- > In HW di media durezza ed elevata tenacità, permette angoli di spoglia più accentuati. Ideale per legni naturali teneri e duri.
- > Constructed in medium-hardness and high-toughness HW, with an elevated hook angle. Particularly indicated for working natural soft and hardwoods.

CG19M

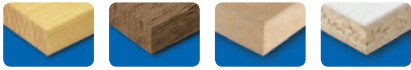
COLTELLI REVERSIBILI A BOTTE IN HW HW - DISPOSABLE KNIVES WITH END BEVELS

H00S
H00S



L mm	H mm	S mm	I mm	CODICE CODE
30	12	1,5	14	CG19M35EC3

- > Prodotto con HW di media durezza, adatto per un uso "universale".
- > Constructed with a medium hardness HW, ideal for universal use.

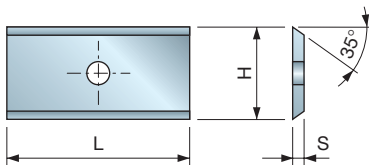


CG20M

COLTELLI REVERSIBILI IN HW HW - DISPOSABLE KNIVES

DURAMIX
The panel's choice

H00XF
H00XF



L mm	H mm	S mm	I mm	CODICE CODE
12	12	1,5		CG20M BA3
20	12	1,5		CG20M DA3
30	12	1,5	14	CG20M EA3
50	12	1,5	26	CG20M FA3

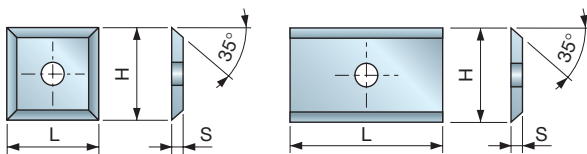
- > Costruiti in HW ad elevatissima durezza, indicato per truciolare laminato, MDF, HDF, derivati del legno e derivati plastici.
- > Constructed with a highly resistant HW. Especially indicated to work melamine chipboard panels, MDF, HDF wood composites and plastic materials.



CG24M

COLTELLI REVERSIBILI IN HW HW - DISPOSABLE KNIVES

HW ULTRAFINE
ULTRAFINE HW



L mm	H mm	S mm	I mm	CODICE CODE
12	12	1,5		CG24M BA3
20	12	1,5		CG24M DA3
30	12	1,5	14	CG24M EA3
40	12	1,5	26	CG24M LA3
50	12	1,5	26	CG24M FA3
60	12	1,5	26	CG24M GA3

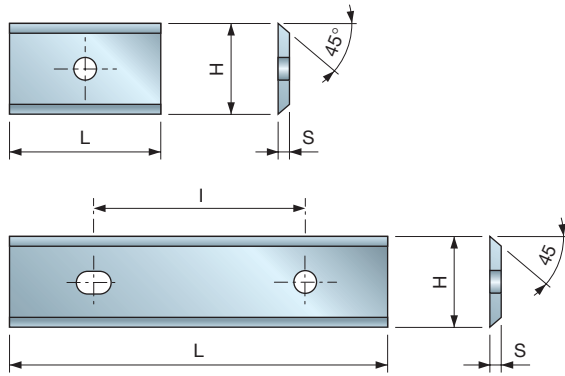
- > Costruiti in HW ad elevatissima durezza, indicato per truciolare laminato, MDF, HDF, derivati del legno e derivati plastici.
- > Constructed with a highly resistant HW. Especially indicated to work melamine chipboard panels, MDF, HDF wood composites and plastic materials.



CG22M

COLTELLI REVERSIBILI IN HW HW - DISPOSABLE KNIVES

H30S
H30S



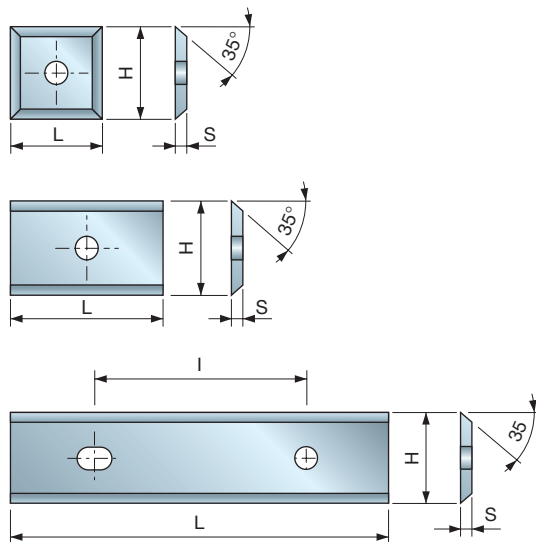
L mm	H mm	S mm	I mm	CODICE CODE
7,6	12	1,5		CG22M HA3
9,6	12	1,5		CG22M IA3
14,6	12	1,5		CG22M BA3
20	12	1,5		CG22M CA3
25	12	1,5	14	CG22M VB3
30	12	1,5	14	CG22M DA3
40	12	1,5	26	CG22M EA3
50	12	1,5	26	CG22M FA3
60	12	1,5	26	CG22M GA3

- > In HW di media durezza ed elevata tenacità, permette angoli di spoglia più accentuati. Ideale per legni naturali teneri.
- > Constructed in medium-hardness and high-toughness HW, with an elevated hook angle. Particularly indicated for working natural softwoods.

CG26M

COLTELLI REVERSIBILI IN HW HW - DISPOSABLE KNIVES

H01K
H01K



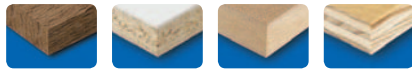
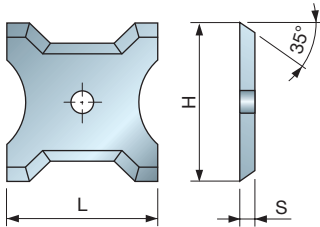
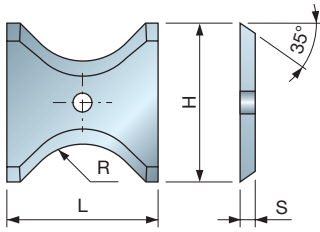
L mm	H mm	S mm	I mm	CODICE CODE
7,6	12	1,5		CG26M AA3
9,6	12	1,5		CG26M MA3
11,6	12	1,5		CG26M NA3
12	12	1,5		CG26M BA3
15	12	1,5		CG26M CA3
20	12	1,5		CG26M DA3
24	12	1,5		CG26M OA3
30	12	1,5	14	CG26M EA3
40	12	1,5	26	CG26M LA3
50	12	1,5	26	CG26M FA3
60	12	1,5	26	CG26M GA3

- > In HW di durezza media e buona tenacità per un uso "universale", da preferire all'articolo CG01M per uso su legni duri e sabbiosi.
DURANO FINO AL 40% IN PIÙ RISPETTO AI COLTELLI CG01M.
- > Constructed with a fine hardness HW, ideal for universal use. Better than item CG01M for working hardwoods and sandy woods.
UP TO 40 PERCENT LONGER LIFE THAN KNIVES CG01M.

CG50M

COLTELLI PER TG35M KNIVES FOR TG35M

H00S
H00S



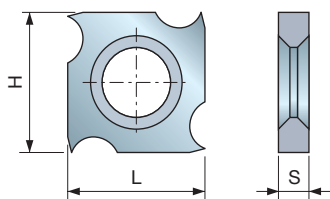
L mm	H mm	S mm	RAGGIO RADIUS	CODICE CODE
13	16	2	45°	CG50M CE3
13	16	2	1	CG50M CD3
13	16	2	2	CG50M CA3
13	16	2	3	CG50M CB3
13	16	2	4	CG50M CC3
20	21	2	45°	CG50M AE3
20	21	2	5	CG50M AA3
20	21	2	6	CG50M AB3
20	21	2	7	CG50M AC3
20	21	2	8	CG50M AD3
26	24	2	45°	CG50M BE3
26	24	2	9	CG50M BA3
26	24	2	10	CG50M BB3
26	24	2	11	CG50M BC3
26	24	2	12	CG50M BD3

- > In HW di media durezza, adatto per un uso "universale".
- > Constructed with a medium hardness HW, ideal for universal use.

CG03M

COLTELLI IN HW PER INCASTRI HW - DISPOSABLE FOUR CUTTING EDGES KNIVES

H20S
H20S



L mm	H mm	S mm	CODICE CODE
18	18	1,9	CG03M AA3
18	18	2,9	CG03M AB3
18	18	4	CG03M AC3
18	18	5,5	CG03M AD3

- > Costruito con HW di media durezza, adatto per taglio di legni naturali duri e teneri.
- > Constructed in medium-hardness HW, indicated for working soft and hardwoods.

