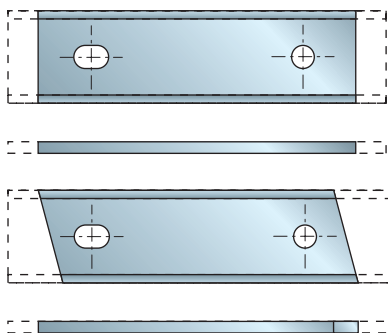


CG400

COLTELLI A GETTARE IN HW - ESECUZIONE SPECIALE HW - SPECIAL KNIVES

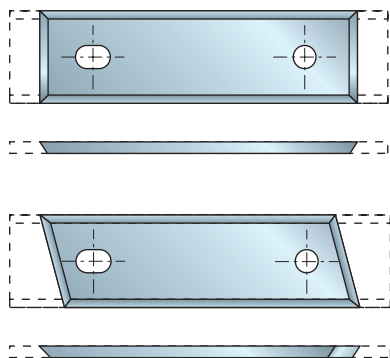


L mm	H mm	S mm	CODICE CODE
12	12	1,5	CG400 BA3
15	12	1,5	CG400 CA3
20	12	1,5	CG400 DA3
30	12	1,5	CG400 EA3
50	12	1,5	CG400 FA3
60	12	1,5	CG400 GA3
80	13	2,2	CG400 HA3

- > Coltelli con 2 lati taglienti, senza spoglia laterale.
Il quantitativo minimo ordinabile è di 20 pezzi per lo stesso coltello.
Il codice è puramente indicativo e vale solo come proposta d'ordine.
- > Knives with 2 cutting edges, without side clearance.
Minimum order quantity: 1 set of 20 knives of the same type.
Her code is only guideline and is only applicable while order is being processed.

CG401

COLTELLI A GETTARE IN HW - ESECUZIONE SPECIALE HW - SPECIAL KNIVES

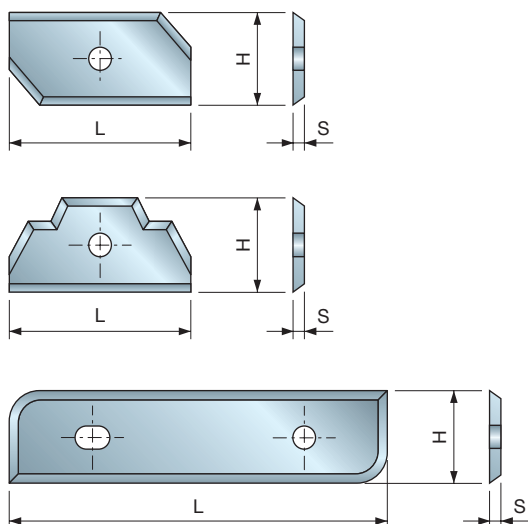


L mm	H mm	S mm	CODICE CODE
12	12	1,5	CG401 BA3
15	12	1,5	CG401 CA3
20	12	1,5	CG401 DA3
30	12	1,5	CG401 EA3
50	12	1,5	CG401 FA3
60	12	1,5	CG401 GA3
80	13	2,2	CG401 HA3

- > Coltelli con 2 lati taglienti spogliati lateralmente.
Il quantitativo minimo ordinabile è di 20 pezzi per lo stesso coltello.
Il codice è puramente indicativo e vale solo come proposta d'ordine.
- > Knives with 2 cutting edges, with side clearance.
Minimum order quantity: 1 set of 20 knives of the same type.
Her code is only guideline and is only applicable while order is being processed.

CG402

COLTELLI PROFILATI A GETTARE IN HW - ESECUZIONE SPECIALE HW - SPECIAL PROFILED KNIVES

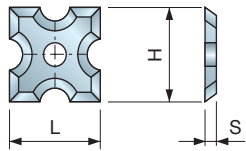


L mm	H mm	S mm	CODICE CODE
12	12	1,5	CG402 BA3
15	12	1,5	CG402 CA3
20	12	1,5	CG402 DA3
30	12	1,5	CG402 EA3
50	12	1,5	CG402 FA3
60	12	1,5	CG402 GA3

- > Coltelli con 2 lati taglienti profilati lateralmente.
Il quantitativo minimo ordinabile è di 20 pezzi per lo stesso coltello.
Il codice è puramente indicativo e vale solo come proposta d'ordine.
- > Knives with 2 cutting edges laterally profiled.
Minimum order quantity: 1 set of 20 knives of the same type.
Her code is only guideline and is only applicable while order is being processed.

CG403

COLTELLI PROFILATI A GETTARE IN HW - ESECUZIONE SPECIALE HW - SPECIAL PROFILED KNIVES

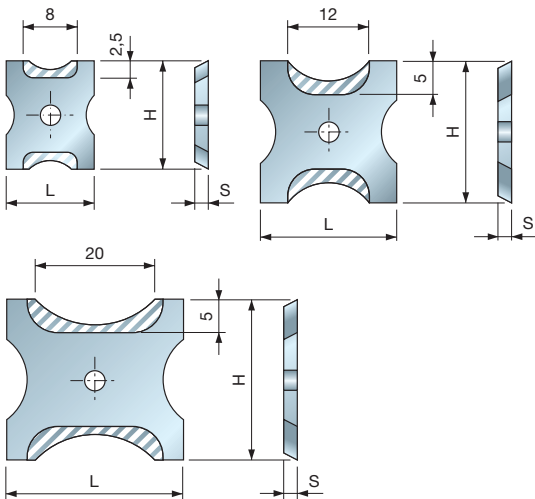


L mm	H mm	S mm	CODICE CODE
12	12	1,5	CG403 BA3

- > Coltelli con 4 lati profilati.
Il quantitativo minimo ordinabile è di 20 pezzi per lo stesso coltello.
Il codice è puramente indicativo e vale solo come proposta d'ordine.
- > Knives with 4 profile edges.
Minimum order quantity: 1 set of 20 knives of the same type.
Her code is only guideline and is only applicable while order is being processed.

CG404

COLTELLI PROFILATI A GETTARE IN HW - ESECUZIONE SPECIALE HW - SPECIAL PROFILED KNIVES

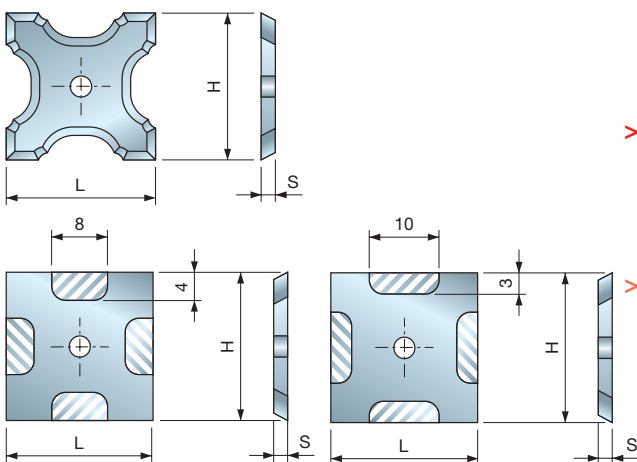


L mm	H mm	S mm	CODICE CODE
13	16	2	CG404 ZA3
20	21	2	CG404 ZB3
26	24	2	CG404 ZC3

- > Coltelli con 2 lati profilati.
Il quantitativo minimo ordinabile è di 20 pezzi per lo stesso coltello.
Il profilo da ottenere deve essere compreso entro le dimensioni delle aree tratteggiate.
Il codice è puramente indicativo e vale solo come proposta d'ordine.
- > Knives with 2 profile edges.
Minimum order quantity: 1 set of 20 knives of the same type.
The profile obtainable must be within the shaded area.
Her code is only guideline and is only applicable while order is being processed.

CG405

COLTELLI PROFILATI A GETTARE IN HW - ESECUZIONE SPECIALE HW - SPECIAL PROFILED KNIVES



L mm	H mm	S mm	CODICE CODE
21	21	2	CG405 DA3

- > Coltelli con 4 lati profilati.
Il quantitativo minimo ordinabile è di 20 pezzi per lo stesso coltello.
Il profilo da ottenere deve essere compreso entro le dimensioni delle aree tratteggiate.
Il codice è puramente indicativo e vale solo come proposta d'ordine.
- > Knives with 4 profile edges.
Minimum order quantity: 1 set of 20 knives of the same type.
The profile obtainable must be within the shaded area.
Her code is only guideline and is only applicable while order is being processed.

