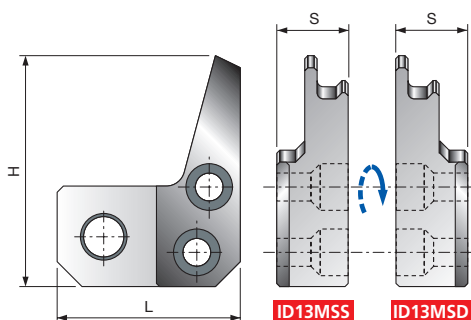
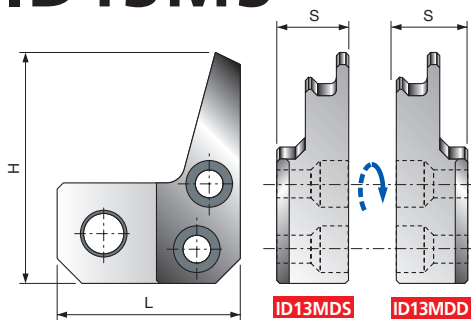


# ID13MD ID13MS

## DEFLETTORI PER INSERTI IG13MD E IG13MS

### DEFLECTORS FOR INSERTS IG13MD AND IG13MS



H mm	S mm	L mm	DESCRIZIONE DESCRIPTION	CODICE CODE
37,1	12,5	29,9	PER IG13MD AA3 ROTAZ. ORARIA FOR RIGHT HAND	ID13MDDAA9
37,1	12,5	29,9	PER IG13MD AA3 ROT. ANTIORARIA FOR LEFT HAND	ID13MDSAA9
37,1	12,5	29,9	PER IG13MS AA3 ROTAZ. ORARIA FOR RIGHT HAND	ID13MSDAA9
37,1	12,5	29,9	PER IG13MS AA3 ROT. ANTIORARIA FOR LEFT HAND	ID13MSSAA9



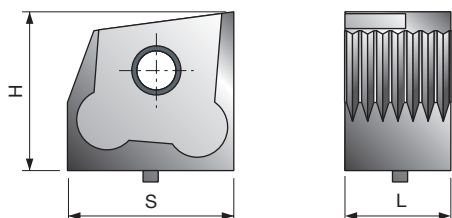
> Per adeguare gli inserti di più comune utilizzo alla Normativa Europea e per renderli idonei alla lavorazione con avanzamento manuale, sono stati progettati questi particolari articoli che fungono da limitatori di truciolo e che prendono il nome di "deflettori". Poiché l'inserto viene alloggiato sul deflettore, si ha il vantaggio di poter utilizzare lo stesso inserto standard sia per lavorazioni con avanzamento manuale che con avanzamento meccanico, senza dover disporre di doppi set di ricambi.

> To adapt the more common use inserts to the new european norm and render them ideal for working with manual feed, these articles have been designed, with the function of an anti kick-back mechanism and go under the name of "deflectors". Because the insert is housed on the deflector, there is the advantage of using the very same standard insert for both manual and mechanical feed, without the need of having a double set of spares.

# CN03M

## SUPPORTI PER INSERTI IG51M - IG52M

### SERRATED SUPPORTS FOR IG51M - IG52M

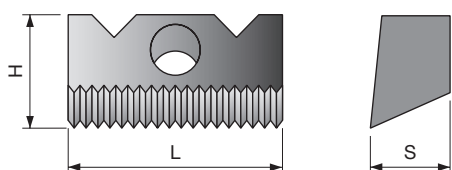


L mm	H mm	S mm	CODICE CODE
14	21,5	22	CN03M BA9

# CN03M

## CUNEI DI BLOCCAGGIO PER SUPPORTI CN03M

### LOCKING WEDGES FOR CN03M



L mm	H mm	S mm	CODICE CODE
28	13	9,5	CN03M BB9