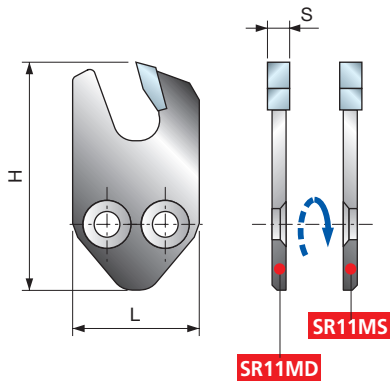


SR11MD SR11MS

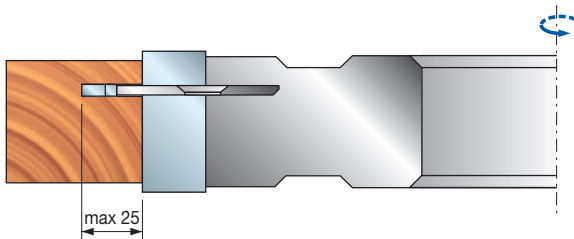
INSERTI IN HW PER INCASTRI HW - GROOVING INSERTS

H00S
H00S



L mm	H mm	S mm	CODICE CODE
45	25	2	SR11MD BA3
45	25	3	SR11MD BB3
45	25	4	SR11MD BC3
45	25	5	SR11MD BD3
45	25	6	SR11MD BE3
45	25	2	SR11MS BA3
45	25	3	SR11MS BB3
45	25	4	SR11MS BC3
45	25	5	SR11MS BD3
45	25	6	SR11MS BE3

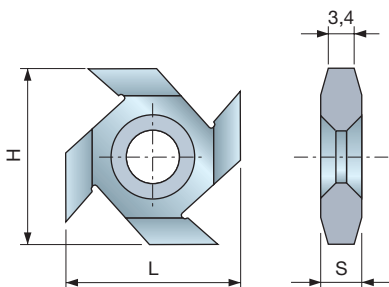
- > Insetto per incastri. Indicato per la lavorazione di legno naturale tenero e duro.
- > Grooving inserts, indicated for working natural soft and hardwood.



IG03M

INSERTI IN HW PER CANALI ROMPIGOCCIA HW - ANTI CAPILLARY GROOVE INSERTS

H20S
H20S



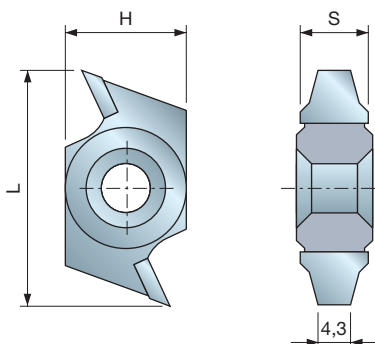
L mm	H mm	S mm	CODICE CODE
23	23	5,4	IG03M AA3

- > Insetto rompigoccia, indicato per la lavorazione di legno naturale tenero e duro.
- > Anti-capillary insert, suitable for working natural soft and hardwood.

IG11M

INSERTI IN HW PER CANALE ROMPIGOCCIA HW - ANTI CAPILLARY GROOVE INSERTS

H20S
H20S



L mm	H mm	S mm	CODICE CODE
33,2	16	10	IG11M AA3

- > Insetto rompigoccia, indicato per la lavorazione di legno naturale tenero e duro.
- > Anti-capillary insert, suitable for working natural soft and hardwood.