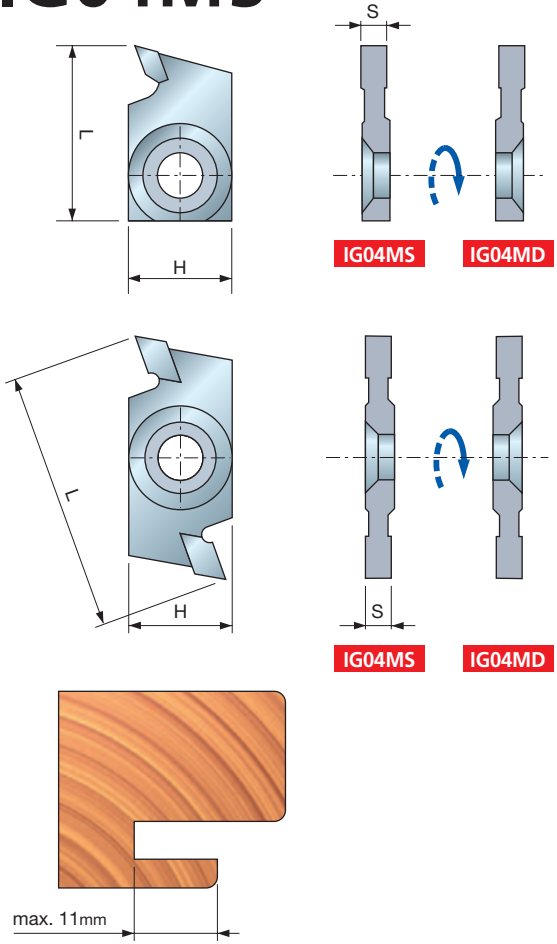


IG04MD IG04MS

INSERTI IN HW PER INCASTRI HW - GROOVING INSERTS

H30S
H30S



L mm	H mm	S mm	CODICE CODE
27	16	3	IG04MD AC3T
27	16	4	IG04MD AA3T
27	16	5	IG04MD AB3T
27	16	6	IG04MD AD3T

27	16	3	IG04MS AC3T
27	16	4	IG04MS AA3T
27	16	5	IG04MS AB3T
27	16	6	IG04MS AD3T

L mm	H mm	S mm	CODICE CODE
40	16	3	IG04MD AC3
40	16	4	IG04MD AA3
40	16	5	IG04MD AB3
40	16	6	IG04MD AD3

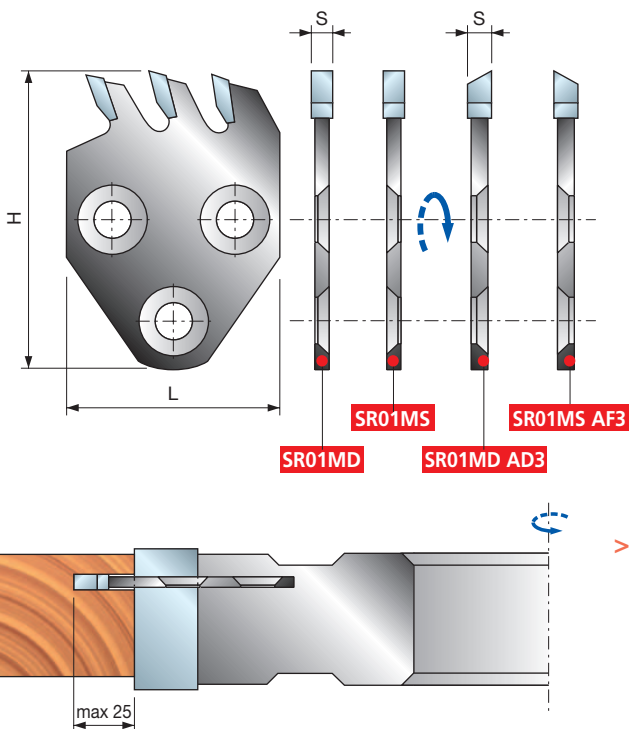
40	16	3	IG04MS AC3
40	16	4	IG04MS AA3
40	16	5	IG04MS AB3
40	16	6	IG04MS AD3

- > Inserto per incastri. Indicato per la lavorazione di legno naturale tenero e duro.
- > Grooving insert indicated for working natural soft and hardwood.

SR01MD SR01MS

SETTORI IN HW PER INCASTRI HW - GROOVING INSERTS

H00S
H00S



L mm	H mm	S mm	CODICE CODE
40	58	2,6	SR01MD AE3
40	58	3	SR01MD AB3
40	58	4	SR01MD AC3
40	58	5	SR01MD AA3
40	58	6	SR01MD AD3

40	58	2,6	SR01MS AE3
40	58	3	SR01MS AB3
40	58	4	SR01MS AC3
40	58	5	SR01MS AA3
40	58	6	SR01MS AF3*

- > Inserto per incastri. Indicato per la lavorazione di legno naturale tenero e duro.
- *Il settore **SR01MS AD3** è stato sostituito dal settore **SR01MS AF3**.
- > Grooving insert indicated for working natural soft and hardwood.
- *Grooving insert item code **SR01MS AD3** was replaced by item code **SR01MS AF3**.

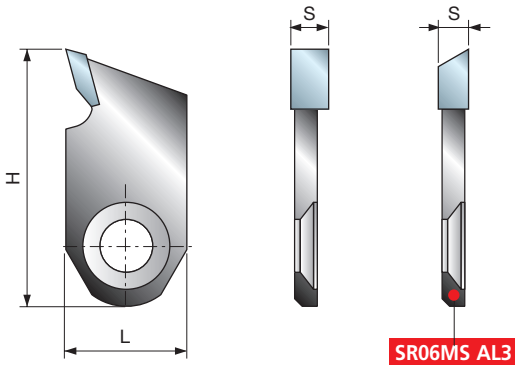
SR06MD

INSERTI IN HW PER INCASTRI E RASANTI

H00S

HW - GROOVING / MULTIPURPOSE INSERTS

H00S



L mm	H mm	S mm	CODICE CODE
34	16	4	SR06MD AG3
34	16	7	SR06MD AH3
34	16	5	SR06MD AI3
34	16	5	SR06MD AL3

- > Inserti per incastri e rasanti. Indicato per la lavorazione di legno naturale tenero e duro. Per incastri con profondità max di 17 mm.
- > Grooving / multipurpose inserts, indicated for working natural soft and hardwood. Maximum groove depth is 17 mm.

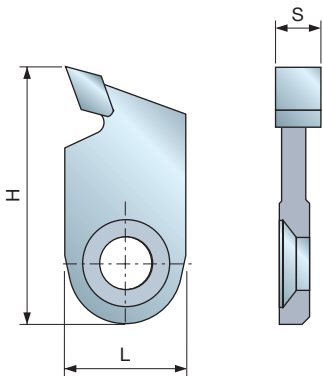
SR06M

INSERTI IN HW PER INCASTRI

H30S

HW - GROOVING INSERTS

H30S



L mm	H mm	S mm	CODICE CODE
34	16	6	SR06M AB3

- > Inserti per incastri e rasanti. Indicato per la lavorazione di legno naturale tenero e duro. Per incastri con profondità max di 17 mm.
- > Grooving / multipurpose inserts, indicated for working natural soft and hardwood. Maximum groove depth is 17 mm.

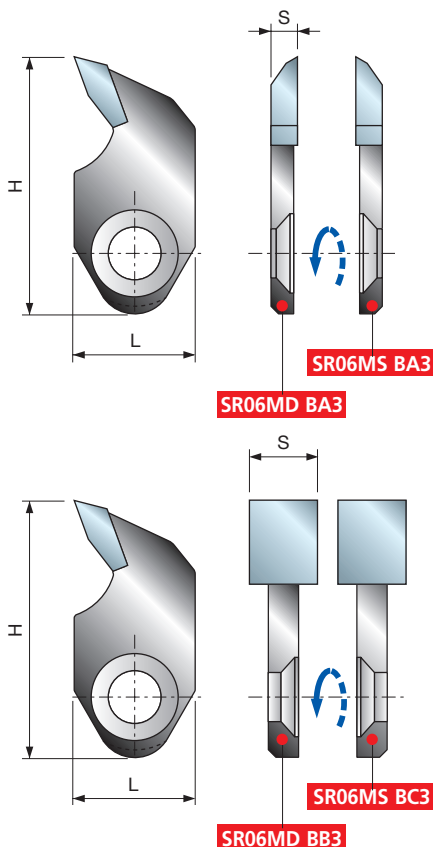
SR06MD SR06MS

INSERTI IN HW PER INCASTRI E RASANTI

H00S

HW - GROOVING / MULTIPURPOSE INSERTS

H00S



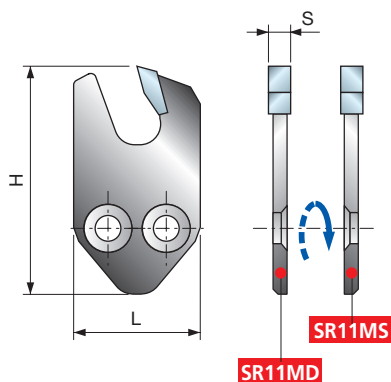
L mm	H mm	S mm	CODICE CODE
34	16	3,5	SR06MD BA3
34	16	9	SR06MD BB3
34	16	11	SR06MD BC3
34	16	3,5	SR06MS BA3
34	16	9	SR06MS BB3
34	16	11	SR06MS BC3

- > Inserti per incastri e rasanti. Indicato per la lavorazione di legno naturale tenero e duro. Per incastri con profondità max di 17 mm.
 - L'articolo SR06MD/S BA3 viene utilizzato con la funzione di rasante dove non sia consentito l'utilizzo del rasante tradizionale.
 - Gli articoli SR06MD/S BB3 e BC3 vengono utilizzati sui nuovi utensili truciolatori per legno massiccio.
- > Grooving / multipurpose inserts, indicated for working natural soft and hardwood. Maximum groove depth is 17 mm.
 - The item SR06MD/S BA3 is used as a spur in very deep profiles where there is not enough material to fit traditional spurs.
 - The items SR06MD/S BB3 and SR06MD/S BC3 are used as a cutter/grooving insert on new hogging units to cut solid wood.

SR11MD SR11MS

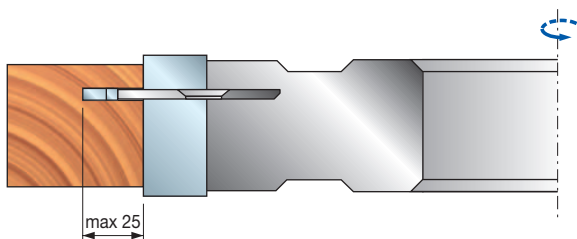
INSERTI IN HW PER INCASTRI HW - GROOVING INSERTS

H00S
H00S



L mm	H mm	S mm	CODICE CODE
45	25	2	SR11MD BA3
45	25	3	SR11MD BB3
45	25	4	SR11MD BC3
45	25	5	SR11MD BD3
45	25	6	SR11MD BE3
45	25	2	SR11MS BA3
45	25	3	SR11MS BB3
45	25	4	SR11MS BC3
45	25	5	SR11MS BD3
45	25	6	SR11MS BE3

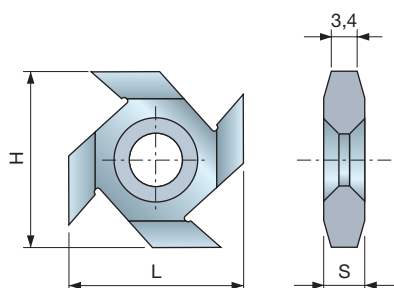
- > Inserto per incastri. Indicato per la lavorazione di legno naturale tenero e duro.
- > Grooving inserts, indicated for working natural soft and hardwood.



IG03M

INSERTI IN HW PER CANALI ROMPIGOCCIA HW - ANTI CAPILLARY GROOVE INSERTS

H20S
H20S



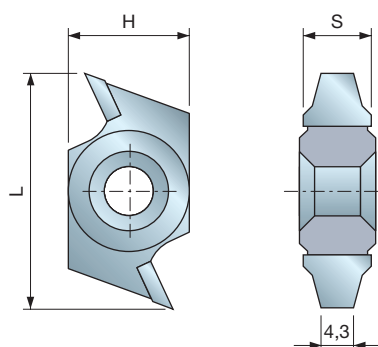
L mm	H mm	S mm	CODICE CODE
23	23	5,4	IG03M AA3

- > Inserto rompigoccia, indicato per la lavorazione di legno naturale tenero e duro.
- > Anti-capillary insert, suitable for working natural soft and hardwood.

IG11M

INSERTI IN HW PER CANALE ROMPIGOCCIA HW - ANTI CAPILLARY GROOVE INSERTS

H20S
H20S



L mm	H mm	S mm	CODICE CODE
33,2	16	10	IG11M AA3

- > Inserto rompigoccia, indicato per la lavorazione di legno naturale tenero e duro.
- > Anti-capillary insert, suitable for working natural soft and hardwood.