

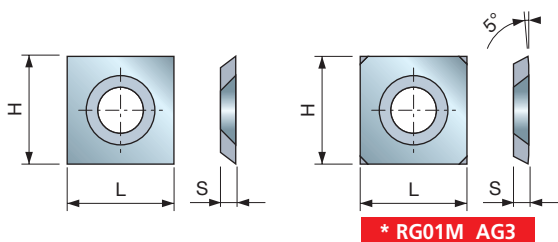
RG01M

RASANTI IN HW

HW - SQUARE DISPOSABLE SPURS

H20S

H20S



L mm	H mm	S mm	CODICE CODE
14	14	1,2	RG01M AB3
14	14	2	RG01M AA3
14	14	2	RG01M AG3*

> Prodotto con HW di media durezza, adatto per un uso "universale".

Il rasante RG01M AG3 ha angoli smussati per evitare l'incisione del legno in fase di spigolatura e contornatura. Utilizzato su teste pialla.

> Constructed with a medium hardness HW, ideal for universal use. The RG01M AG3 is a spur with rounded corners to prevent carving of the wood during edging and cornering. Used on planer heads.

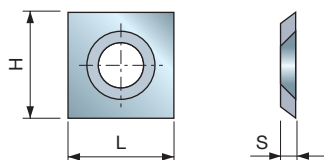
RG24M

RASANTI IN HW

HW - SQUARE DISPOSABLE SPURS

HW ULTRAFINE

ULTRAFINE HW



L mm	H mm	S mm	CODICE CODE
14	14	2	RG24M AA3

> Costruito in HW ad elevatissima durezza, indicato per truciolare laminato, MDF, HDF, derivati del legno e derivati plastici.

> Constructed with a highly resistant HW. Especially indicated to work melamine chipboard panels, MDF, HDF wood composites and plastic materials.

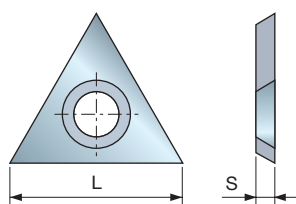
RG02M

RASANTI TRIANGOLARI IN HW

HW - TRIANGULAR DISPOSABLE SPURS

H20S

H20S



L mm	H mm	S mm	CODICE CODE
22,86		2,5	RG02M AA3

> Prodotto con HW di media durezza, adatto per un uso "universale".

> Constructed with a medium hardness HW, ideal for universal use.

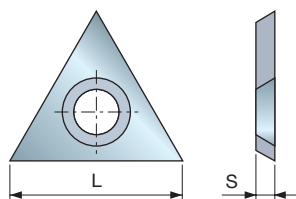
RG05M

RASANTI TRIANGOLARI IN HW

HW - TRIANGULAR DISPOSABLE SPURS

H20S

H20S



L mm	H mm	S mm	CODICE CODE
22		2	RG05M AA3

> Prodotto con HW di media durezza, adatto per un uso "universale".

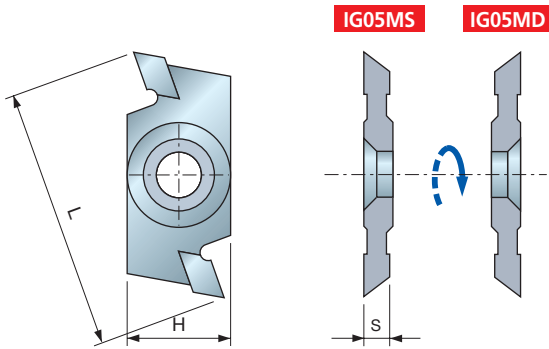
Articolo per utensili VIVALDI.

> Constructed with a medium hardness HW, ideal for universal use. Spare part for VIVALDI tools.

IG05MD IG05MS

INSERTI RASANTI IN HW HW - SPUR INSERTS

H30S
H30S



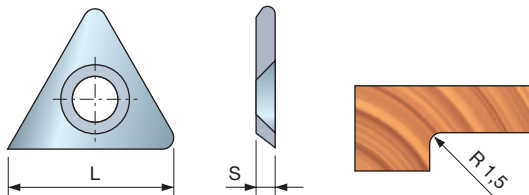
L mm	H mm	S mm	CODICE CODE
40	16	4	IG05MD AA3
40	16	4	IG05MS AA3

- > HW di media durezza ed elevata tenacità. Ideale per legni naturali.
- > Constructed in medium-hardness and high-toughness HW. Particularly indicated for working natural woods.

RG03M

RASANTI RAGGIATI TRIANGOLARI IN HW HW - TRIANGULAR DISPOSABLE SPURS WITH RADIUS

H20S
H20S



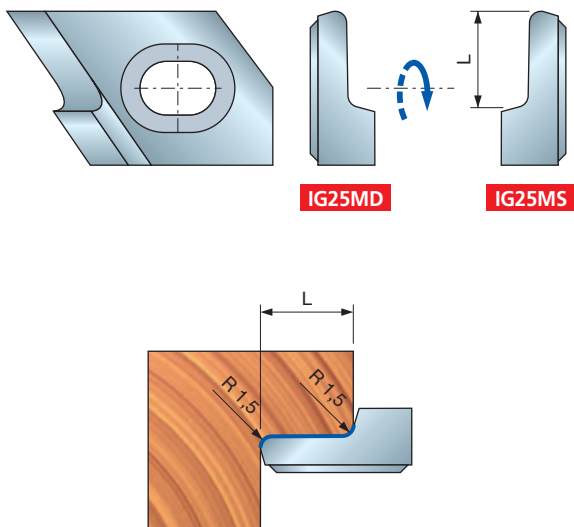
L mm	H mm	S mm	CODICE CODE
21,9		2,5	RG03M AA3

- > Prodotto con HW di media durezza, adatto per un uso "universale".
- > Constructed with a medium hardness HW, ideal for universal use.

IG25MD IG25MS

INSERTI RASANTE-RAGGIATORE IN HW HW - MULTIPURPOSE INSERTS

H20S
H20S



L mm	CODICE CODE	L mm	CODICE CODE
10	IG25MD 103	10	IG25MS 103
11	IG25MD 113	11	IG25MS 113
12	IG25MD 123	12	IG25MS 123
13	IG25MD 133	13	IG25MS 133
14	IG25MD 143	14	IG25MS 143
15	IG25MD 153	15	IG25MS 153
16	IG25MD 163	16	IG25MS 163
18	IG25MD 183	18	IG25MS 183

- > HW di media durezza ed elevata tenacità. Ideale per legni naturali.
- > Constructed in medium-hardness and high-toughness HW. Particularly indicated for working natural woods.