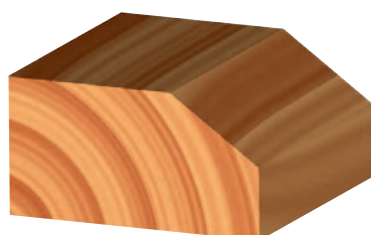
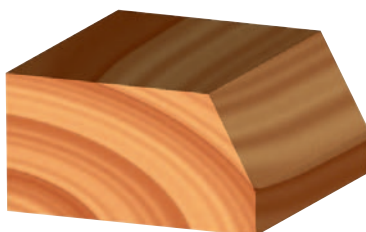
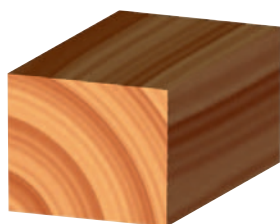
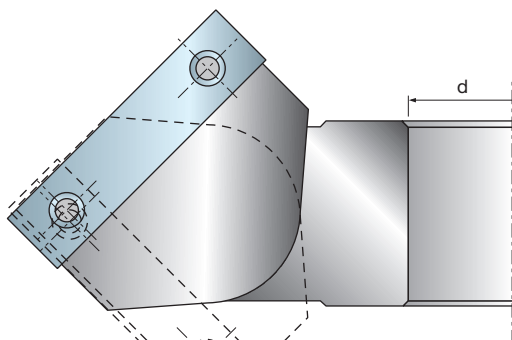
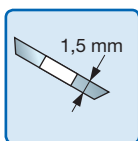
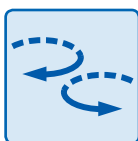


TG08M

TESTE PORTACOLTELLI AD INCLINAZIONE REGOLABILE

ADJUSTABLE BEVEL CUTTERHEADS WITH DISPOSABLE KNIVES

BG-TEST
167-017



D mm	B mm	d mm	Z	R	CODICE CODE
120	40	30	2		TG08M LA3
150	50	30	2		TG08M MA3
150	50	35	2		TG08M MB3
150	50	40	2		TG08M MC3

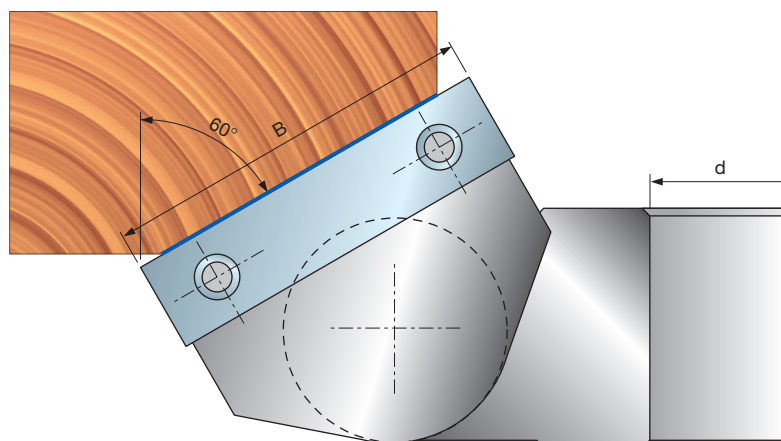
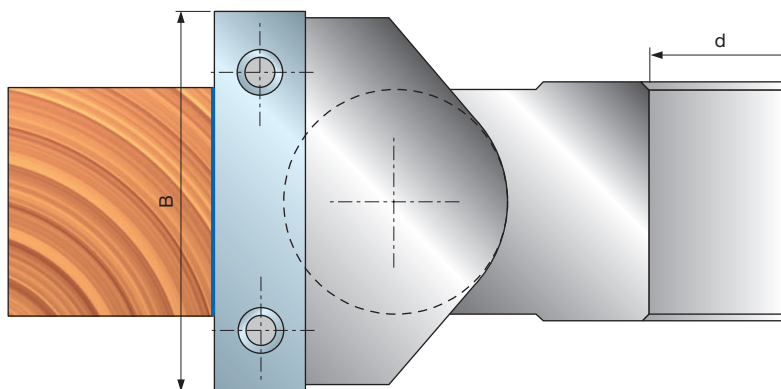
- > NON È CONSENTITA L'ALLARGATURA DEL FORO.
- > REBORE NOT AVAILABLE.

PARTI DI RICAMBIO SPARE PARTS	DIMENSIONI DIMENSIONS	CODICE CODE
Vite / Screw	M5 x 16	2607M CF9
Vite / Screw	M6 x 8	VT03M DE9
Ogiva / Nut	12 x 12 x 6	VT20M DC9
Ogiva / Nut	12 x 10 x M5	VT20M DB9
Chiave esag. a "L" / Allen key	3	2619M DA9
Chiave / Allen key	4 x 110	CB03M BA9
Coltello / Knife	40 x 12 x 1,5	CG01M LA3
Cuneo / Wedge	38 x 11 x 6	CN03M DA9
Coltello / Knife	50 x 12 x 1,5	CG01M FA3
Cuneo / Wedge	48 x 11 x 6	CN03M DB9

Ø150 Ø120

- > LA REGOLAZIONE MINIMA OTTENIBILE È DI 1°.
- > MINIMUM ADJUSTMENT OBTAINABLE IS 1 DEGREE.

DIAMETRO DIAMETER	INCLINAZIONE / INCLINATION	
	MIN.	MAX.
120 mm	0°	60°
150 mm	0°	90°



TG09M

TESTE PORTACOLTELLI AD INCLINAZIONE REGOLABILE ADJUSTABLE BEVEL CUTTERHEADS WITH DISPOSABLE KNIVES

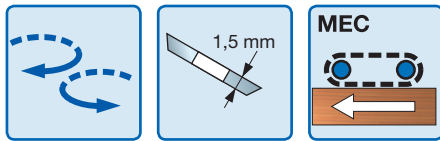


D mm	B mm	d mm	Z	R	CODICE CODE
165	50	30	2	4	TG09M AA3
165	50	35	2	4	TG09M AB3
165	50	40	2	4	TG09M AC3
165	50	50	2	4	TG09M AD3

- > NON È CONSENTITA L'ALLARGATURA DEL FORO.
- > REBORE NOT AVAILABLE.

PARTI DI RICAMBIO SPARE PARTS	DIMENSIONI DIMENSIONS	CODICE CODE
Rasante / Spur	14 x 14 x 2	RG01M AA3
Vite / Screw	M5 x 8	VT05M AA9
Coltello / Knife	50 x 12 x 1,5	CG01M FA3
Vite / Screw	M6 x 16	VT03M D19

- > Ideale per la smussatura su legno e suoi derivati. Il particolare sistema di bloccaggio dei taglienti garantisce l'esecuzione di smussi con una regolazione dell'angolo fino a 90° o 75° (v. disegni).
- > Mostly suitable for chamfering on wood and composites. The particular knife locking system guarantees an angle regulation up to 90° or 75° (please refer to the drawings).



CON GHIERA GRADUATA
WITH GRADUATED RING

