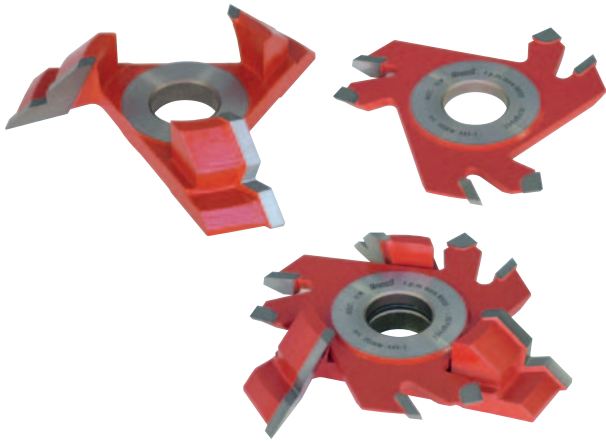


FG06M

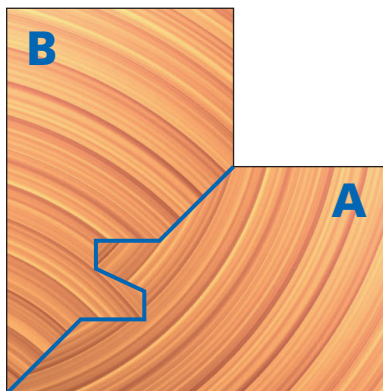
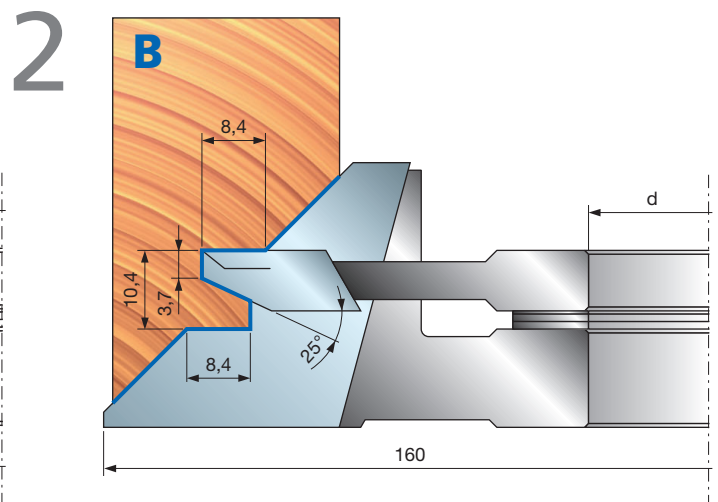
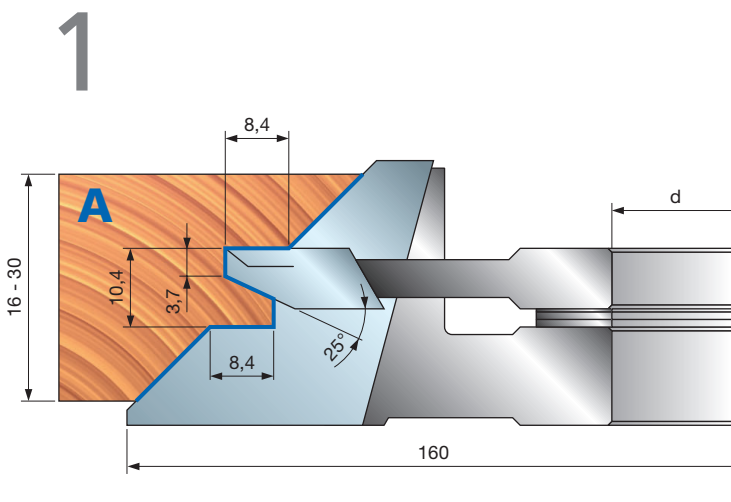
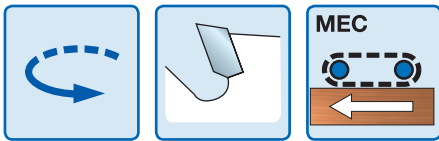
FRESE PER GIUNZIONI A 45°

BRAZED CUTTERS FOR 45° MITER JOINTS

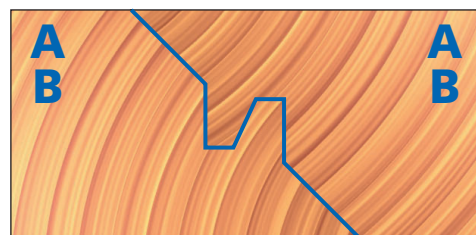


D mm	B mm	d mm	Z	R	CODICE CODE
160	35	30	3+3	3	FG06M AA3
160	35	35	3+3	3	FG06M AB3

- > Set di frese composto di due utensili, per la realizzazione di giunzioni parallele e a 45°.
- > This set of two three-wing cutters allows you to obtain simple joints or 45° miter joints.



GIUNZIONE A 45°
45° MITER JOINT



GIUNZIONE PARALLELA
SIMPLE JOINT

